



## Impressora Zebra ZT231

A Impressora de Etiquetas Zebra ZT231 oferece a combinação de recursos certos pelo preço certo, juntamente com a qualidade duradoura que você espera da Zebra. Velocidades rápidas, qualidade de impressão de alta resolução e grande tela touchscreen colorida, tudo em um espaço compacto.



# ZT231

## Guia rápido



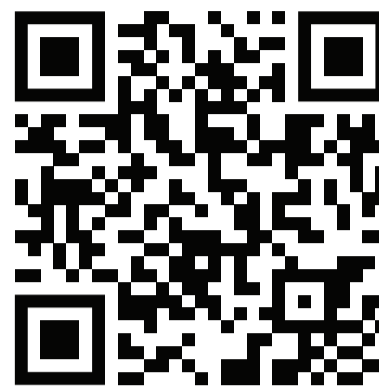
Zebra Technologies | 3 Overlook Point | Lincolnshire, IL 60069 USA  
zebra.com

ZEBRA and the stylized Zebra head are trademarks of Zebra Technologies Corp., registered in many jurisdictions worldwide. All other trademarks are the property of their respective owners. © 2022 Zebra Technologies Corp. and/or its affiliates. All rights reserved.

### 1 Instale o driver da impressora

## IMPORTANTE

Acesse [zebra.com/zt231-info](https://zebra.com/zt231-info) e instale o driver da impressora.

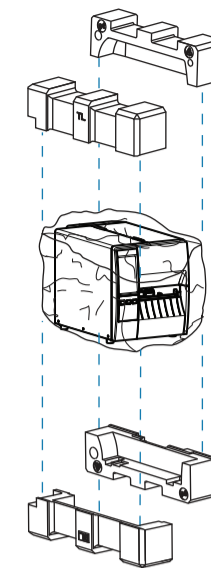


[zebra.com/zt231-info](https://zebra.com/zt231-info)

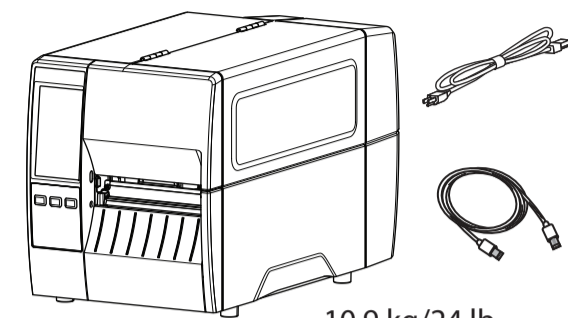


Para que não haja complicações, é **NECESSÁRIO** que o driver seja instalado antes da impressora ser conectada ao computador. Se o seu computador com Microsoft Windows não tiver o driver instalado para essa impressora, baixe-o do site [zebra.com/zt231-info](https://zebra.com/zt231-info) e instale-o antes de continuar.

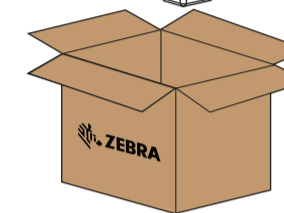
### 2 Remova a impressora da caixa



Verifique se você tem os itens mostrados.



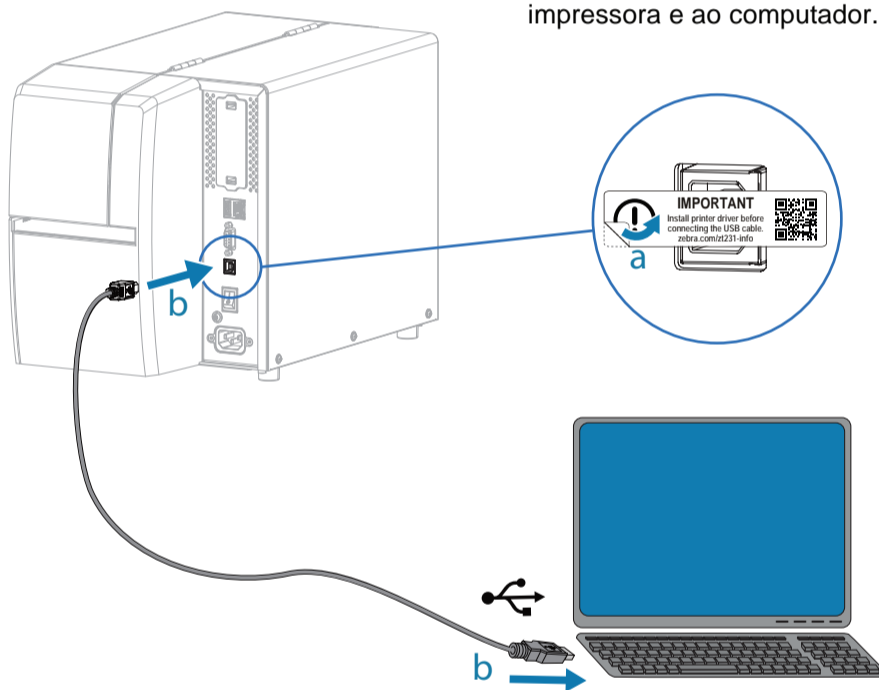
10.9 kg/24 lb



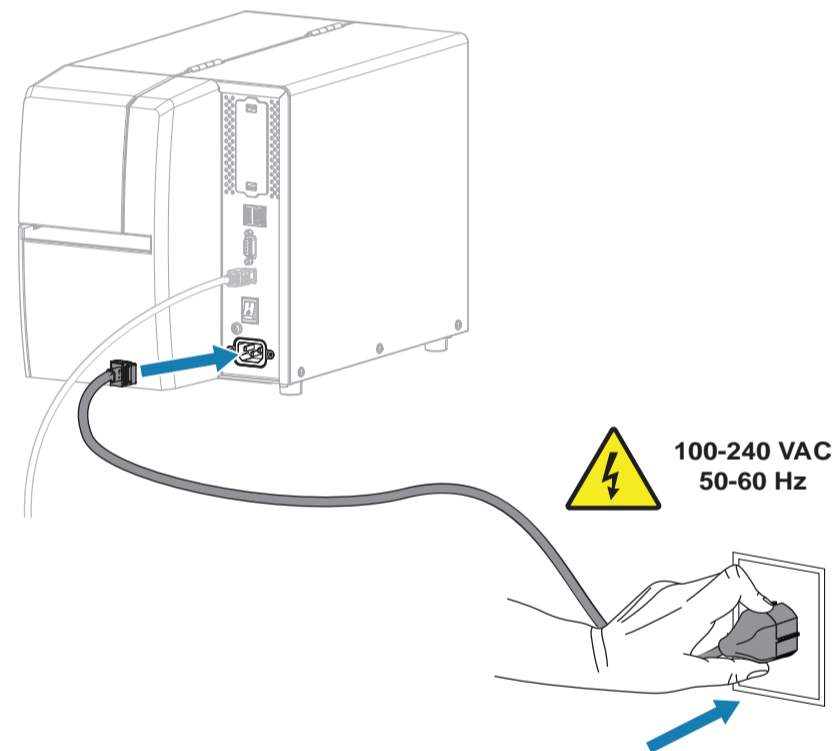
Guarde a caixa e os materiais da embalagem caso precise armazenar ou transportar sua impressora no futuro.

### 3 Conecte o cabo USB

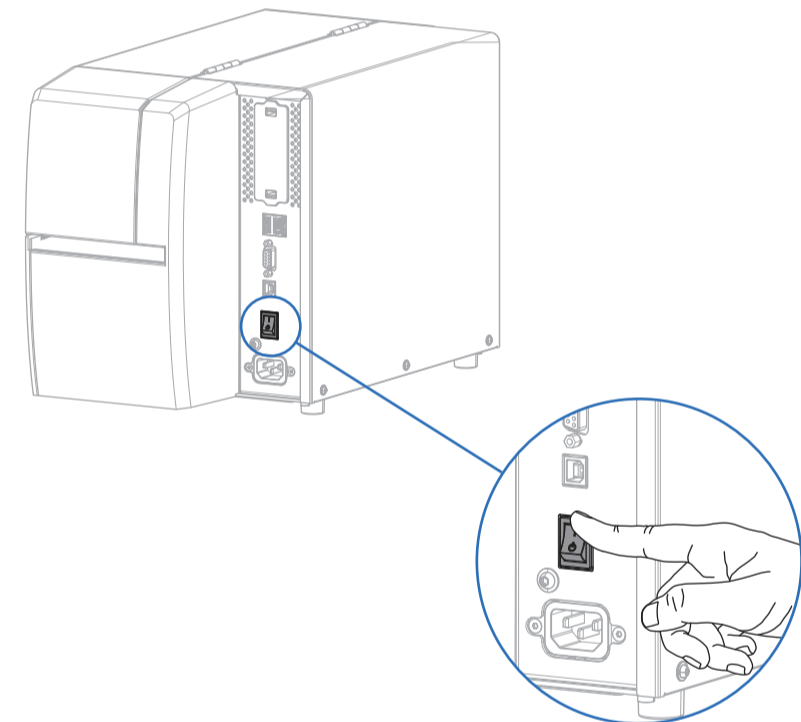
a – Remova a etiqueta do bloqueador de porta.  
b – Conecte o cabo USB à impressora e ao computador.



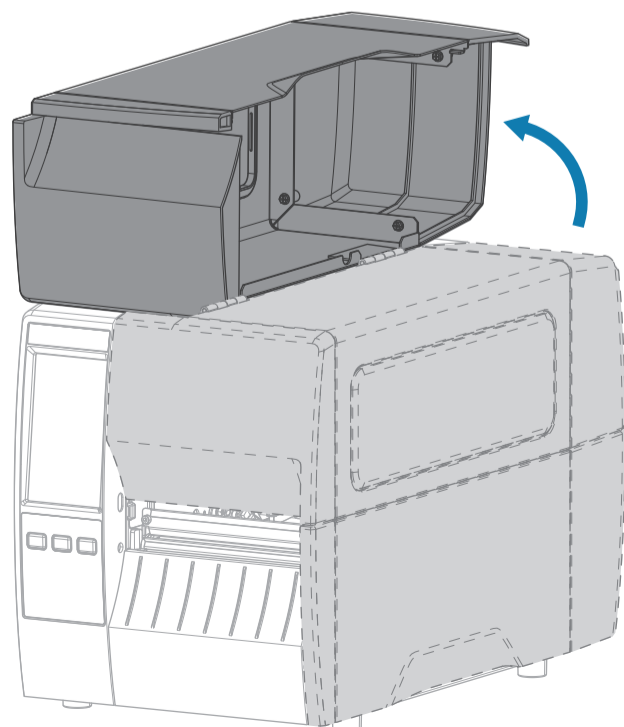
### 4 Conecte a impressora à uma tomada elétrica



### 5 Ligue a impressora

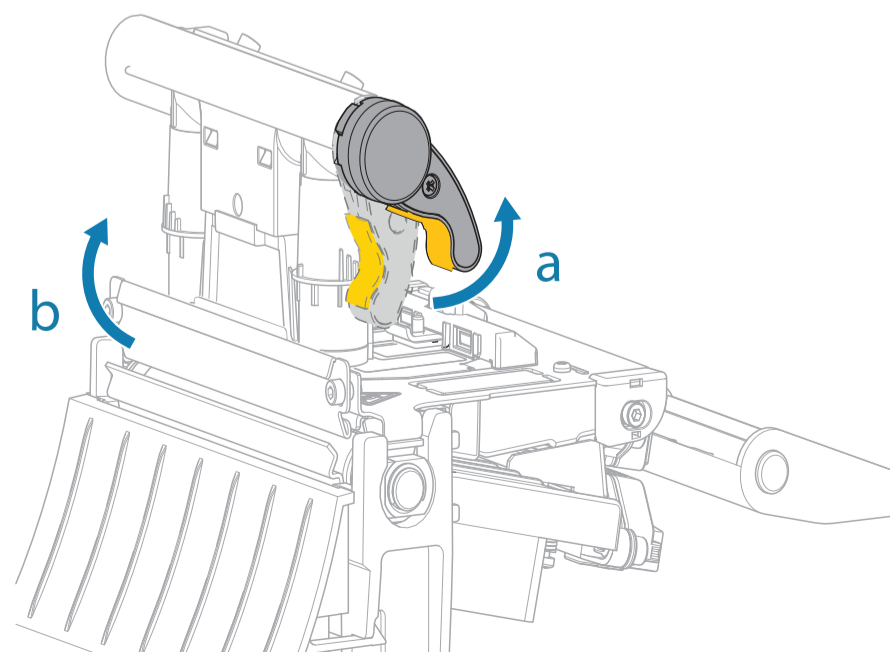


### 6 Abra a tampa de mídia



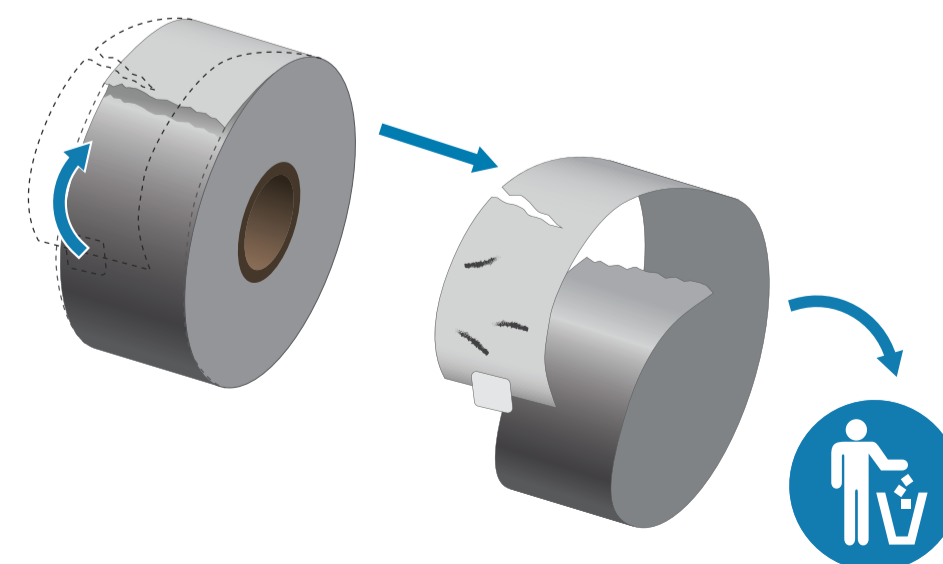
### 7 Solte o conjunto do cabeçote de impressão

Gire a trava do cabeçote de impressão (a) para liberar o conjunto do cabeçote de impressão (b).

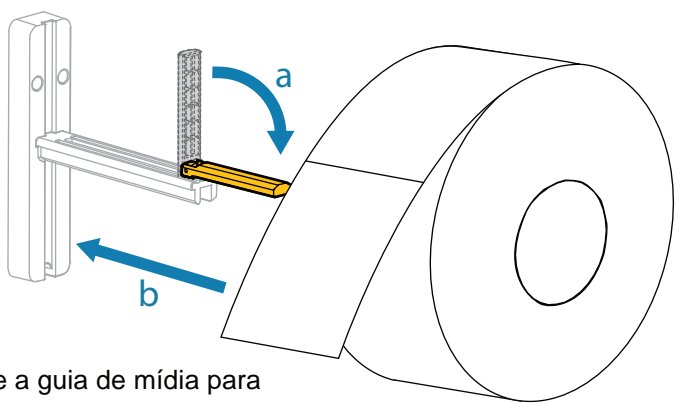


### 8 Remova as etiquetas danificadas

Remova e descarte todas as etiquetas sujas ou rasgadas.



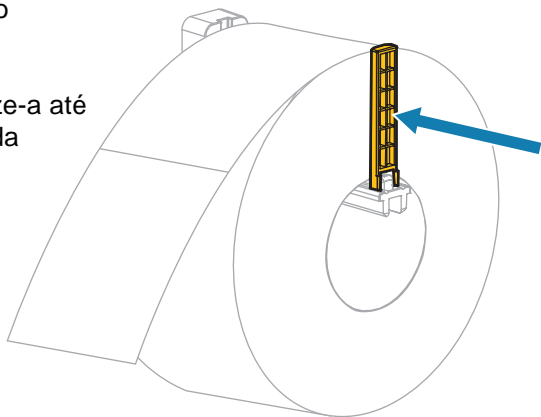
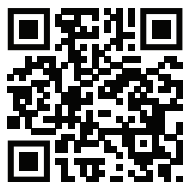
9 Carregar a mídia



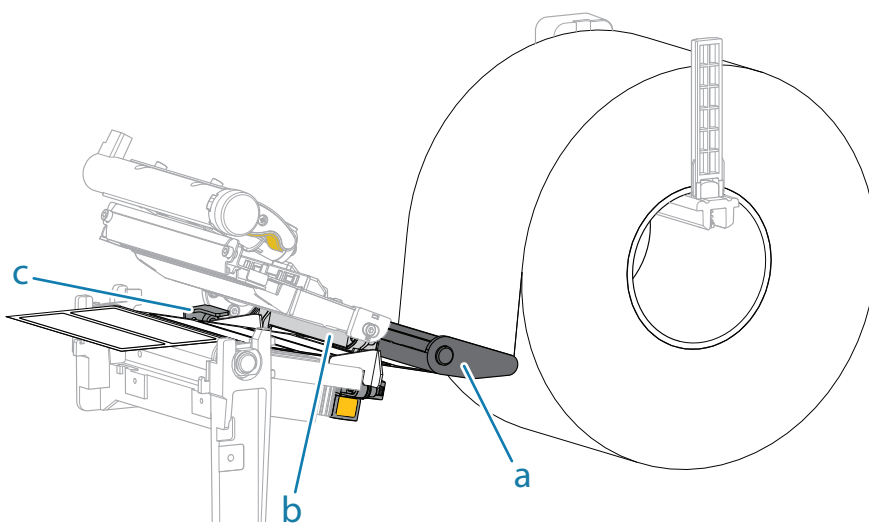
a – Dobre a guia de mídia para baixo.  
b – Pendure o rolo de mídia no suporte de mídia.

Dobre a guia de mídia e deslize-a até que ela quase toque a borda da mídia.

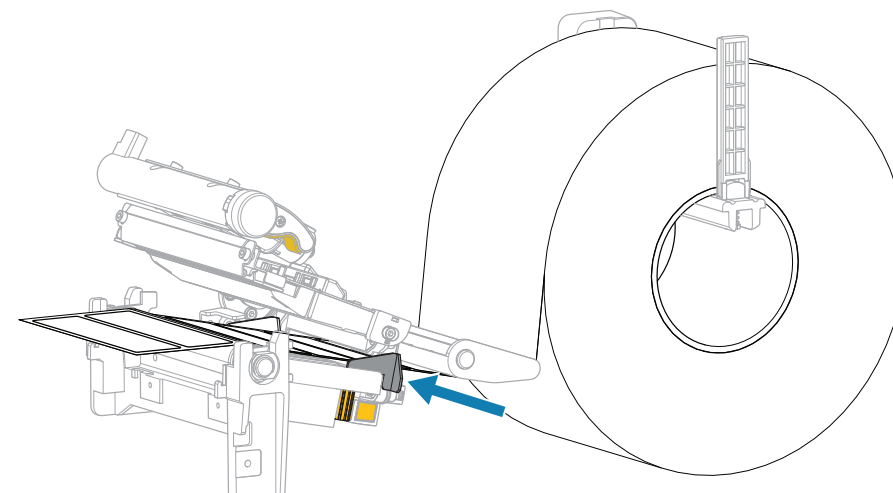
Assista ao vídeo



Coloque a mídia conforme mostrado:  
a – Sob o rolo oscilante de mídia preto.  
b – Dentro do sensor de espaço.  
c – Sob a guia de mídia interna

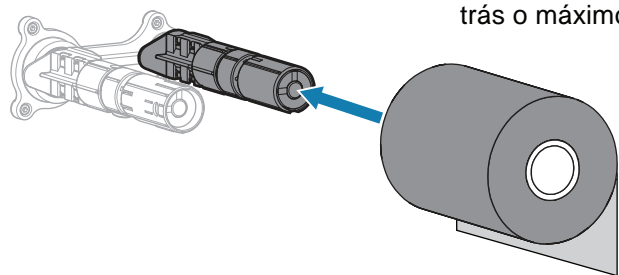


Ajuste a guia de mídia até que ela quase toque a borda da mídia.

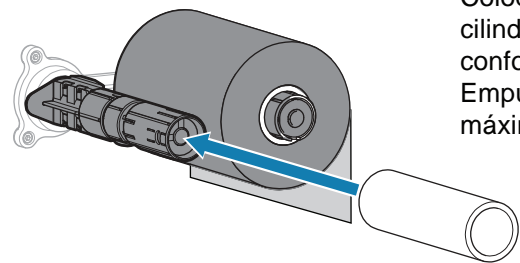


10 Carregar a fita

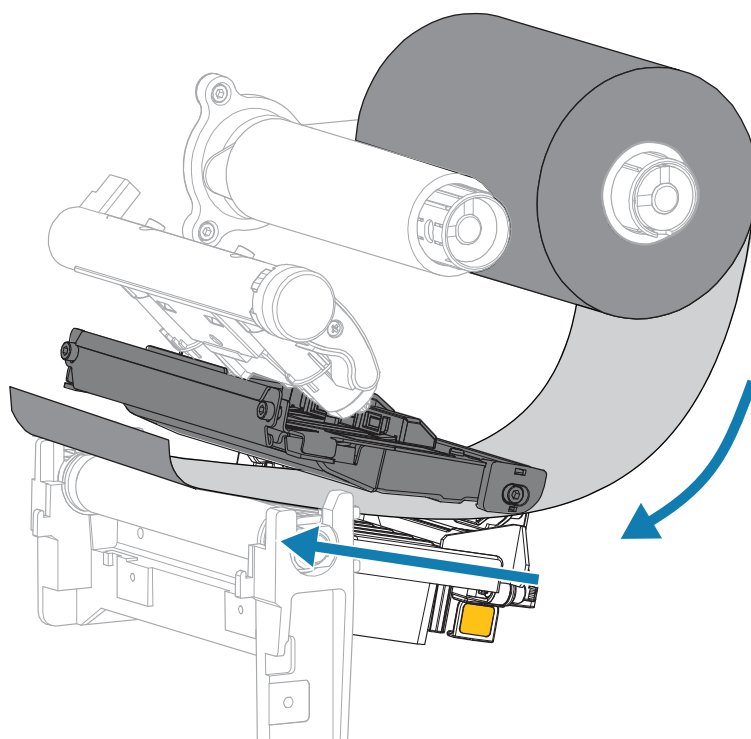
Coloque a fita no cilindro de alimentação da fita, conforme mostrado. Empurre o rolo para trás o máximo possível.



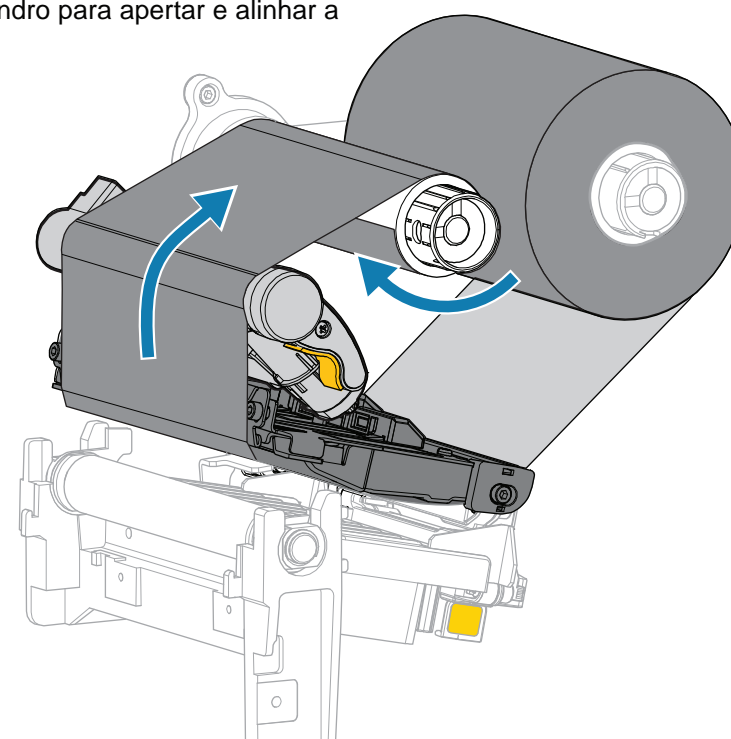
Coloque um núcleo vazio no cilindro de recolhimento da fita, conforme mostrado. Empurre o núcleo para trás o máximo possível.



Coloque a fita como mostrado.



Enrole a fita ao redor do núcleo várias vezes e, em seguida, gire o cilindro para apertar e alinhar a fita.



i Suporte e informações



Consulte a documentação do usuário e os vídeos demonstrativos.  
[zebra.com/zt231-info](http://zebra.com/zt231-info)

Veja as respostas rápidas e os artigos de conhecimento.  
[zebra.com/knowledge](http://zebra.com/knowledge)



Precisa criar uma etiqueta?  
[zebra.com/zebradesigner](http://zebra.com/zebradesigner)

Participe da Comunidade de Suporte de usuários e embaixadores da Zebra.  
[zebra.com/supportcommunity](http://zebra.com/supportcommunity)



Saiba mais sobre os suprimentos originais da Zebra.  
[zebra.com/supplies](http://zebra.com/supplies)

Entre em contato com a Zebra para falar sobre sua impressora.  
[zebra.com/contactsupport](http://zebra.com/contactsupport)



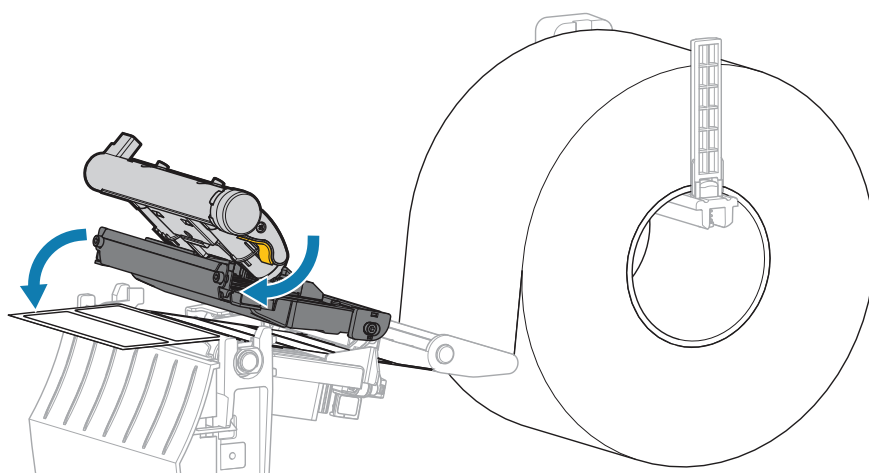
Precisa gerenciar sua impressora?  
[zebra.com/profilemanager](http://zebra.com/profilemanager)

Precisa proteger sua impressora?  
[zebra.com/printsecure](http://zebra.com/printsecure)

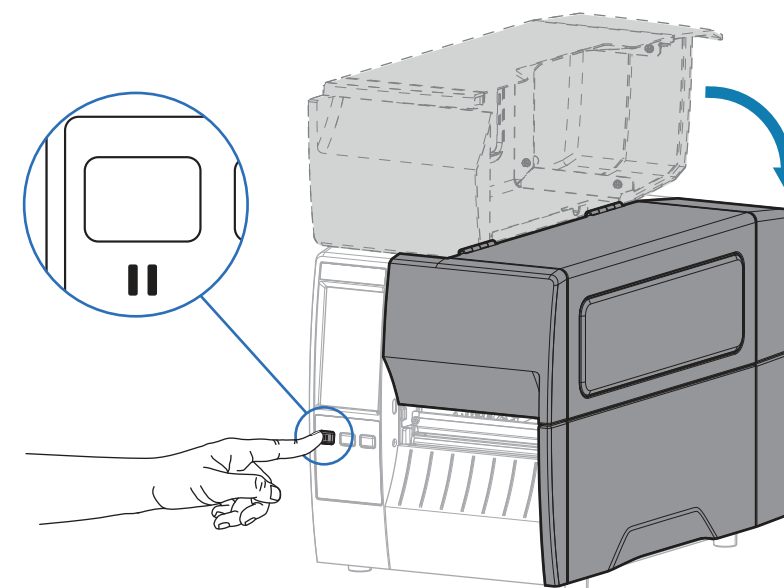


11 Preparar para impressão

Gire a alavanca do cabeçote de impressão para baixo para fechá-lo.



Feche a tampa de mídia.



Pressione **PAUSA**.  
A impressora é calibrada automaticamente e várias etiquetas são alimentadas. A fita aperta e alinha no cabeçote de impressão.